

## EDITAL N. °86/2024

**Nuno Vaz Ribeiro**, Presidente da Câmara Municipal de Chaves, torna público, que por deliberação do órgão do Executivo Camarário, em sua reunião ordinária de 06 de junho de 2024, sancionada pelo órgão deliberativo, em sua sessão ordinária datada de 26 de junho de 2024, foi aprovada a informação técnica n.º 402/DPM/2024, de 2024/05/22, consubstanciada na “**Colocação de sinalização de trânsito**” – na Freguesia de Vilarelho da Raia, concelho de Chaves, de acordo com a peça desenhada em anexo, a saber:

- a) Em Vilarelho da Raia, no cruzamento junto ao Cruzeiro, na Rua do Bairro do Cimo da Vila e na Rua Central, respetivamente: colocação de 1 (um) sinal de código B1 (cedência de passagem) e 1 (um) sinal de código B2 (paragem obrigatória no cruzamento ou entroncamento).
- b) Em Vilarelho da Raia, na Rua das Quadrelas: colocação de 2 (dois) sinais de código C6 (trânsito proibido a veículos com mais de 5,5 toneladas).
- c) Em Vilarelho da Raia, na Rua Central: colocação de 1 (um) sinal de código C15 (estacionamento proibido) e marcação de linha amarela contínua numa extensão de 10 metros com 10 cm de largura (LAC 0,10).
- d) Em Vilarelho da Raia, na Rua Central no cruzamento com a Rua do Pombal: colocação de 1 (um) espelho parabólico.
- e) Em Vilarelho da Raia, na Estrada Sr. das Antas no cruzamento com a Rua do Arco: colocação de 1 (um) espelho parabólico.
- f) Em Vilarinho da Raia, na Rua Central: substituição de 1 (um) espelho parabólico.
- g) Em Vila Meã, na Rua das Ramalheiras: colocação de 1 (um) sinal de código H4 (via pública sem saída).

Para constar e inteiro conhecimento de todos se publica o presente edital, que vai ser afixado nos lugares do costume, publicado no sítio da internet e no boletim da autarquia local.

E eu, Cristina Maria Fernandes Rodrigues, Chefe da Unidade de Contratos e Expropriações, do Município de Chaves, no uso de competências delegadas, por despacho da Diretora de Departamento de Administração Geral, em regime de substituição, Dra. Carla Negreiro, de 07/06/2024 – Despacho n.º 2 DAG/2024, o subscrevi.

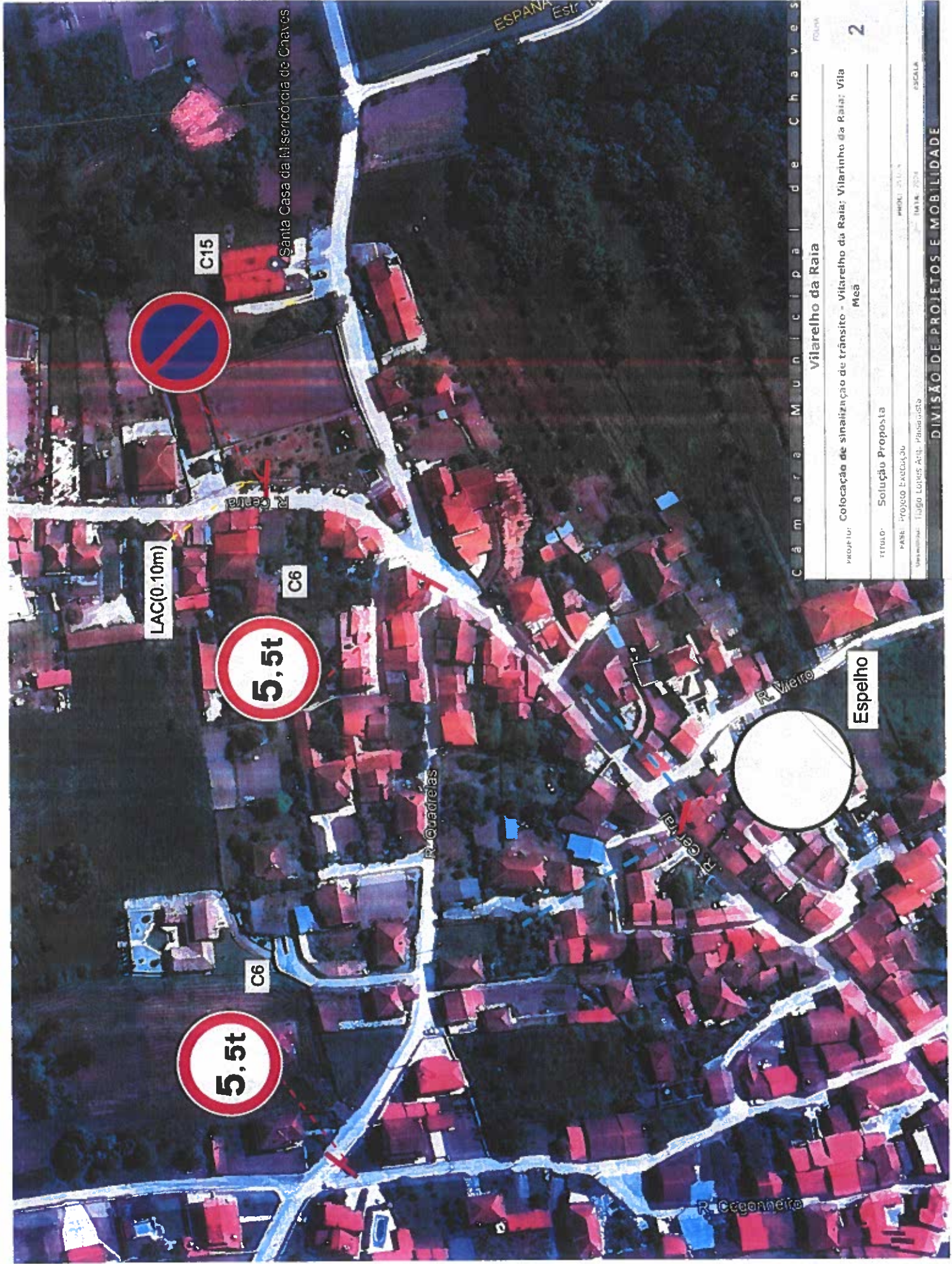
Chaves, 26 de julho de 2024

Presidente da Câmara Municipal,

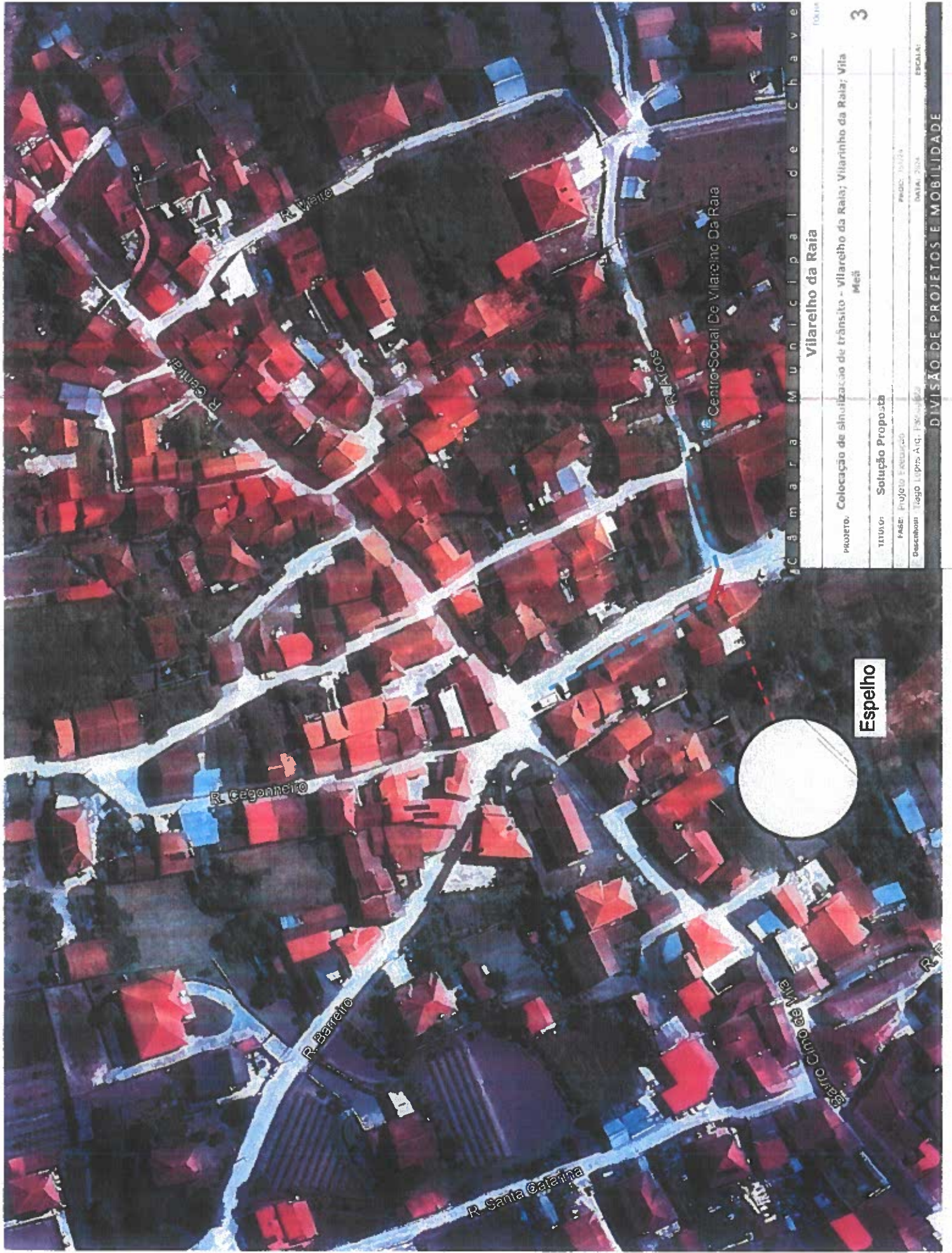
Nuno Vaz





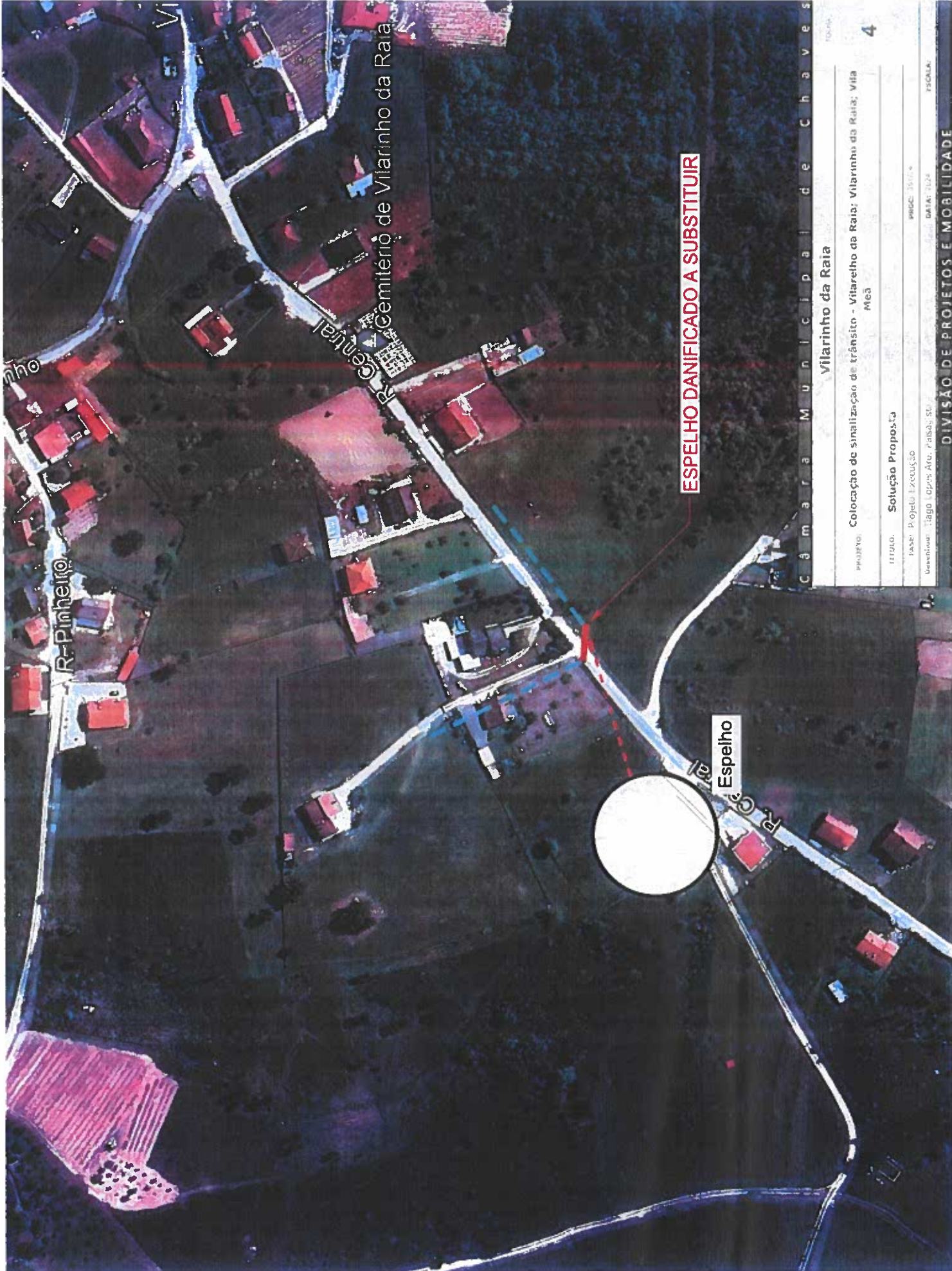


Câmara Municipal de Chaves	
FOLHA	
Vilarelho da Raia	
PROJETO:	Cotização de sinalização de trânsito - Vilarelho da Raia; Vilarelho da Raia; Vila
	Meã
TÍTULO:	Solução Proposta
PAÍS:	PROJETO EXECUÇÃO
Desenhado por:	Tiago Lopes Art. - Planimétrica
	PROJ. 2014
	14/14 - 2014
	ESCALA



Câmara Municipal de Chave	
Vila Velha da Raia	
Projeto: Colocação de sinalização de trânsito - Vila Velha da Raia; Vila Velha da Raia; Vila Velha	
TÍTULO:	Solução Proposta
PROJETO:	Projeto Executivo
ELABORADO POR:	Engenheiro: Tiago Lopes A. G. J. Siqueira
PROJETO:	PROJ. 10/2014
DATA:	2014
ESCALA:	

**Espelho**



**ESPELHO DANIFICADO A SUBSTITUIR**

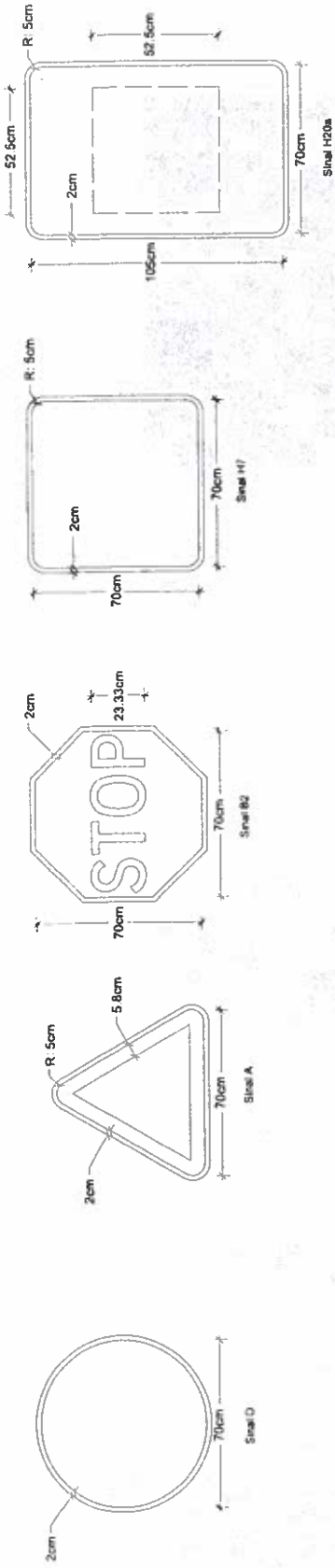
Espeho

Câmara Municipal de Chaves	
Vilarinho da Raia	
PROJETO:	Colocação de sinalização de trânsito - Vilarinho da Raia; Vilarinho da Raia; Vila Meã
TÍTULO:	Solução Proposta
PAIS:	Projeto Execução
Geometria:	Trigo Lopes Ara, Carlos Sô
PRG:	3611*
DATA:	2024
PSOLAR	



Para sinais com 60 cm de altura, altura ou diâmetro, aplicam-se as seguintes dimensões:

## DIMENSÕES DOS SINAIS DE CÓDIGO

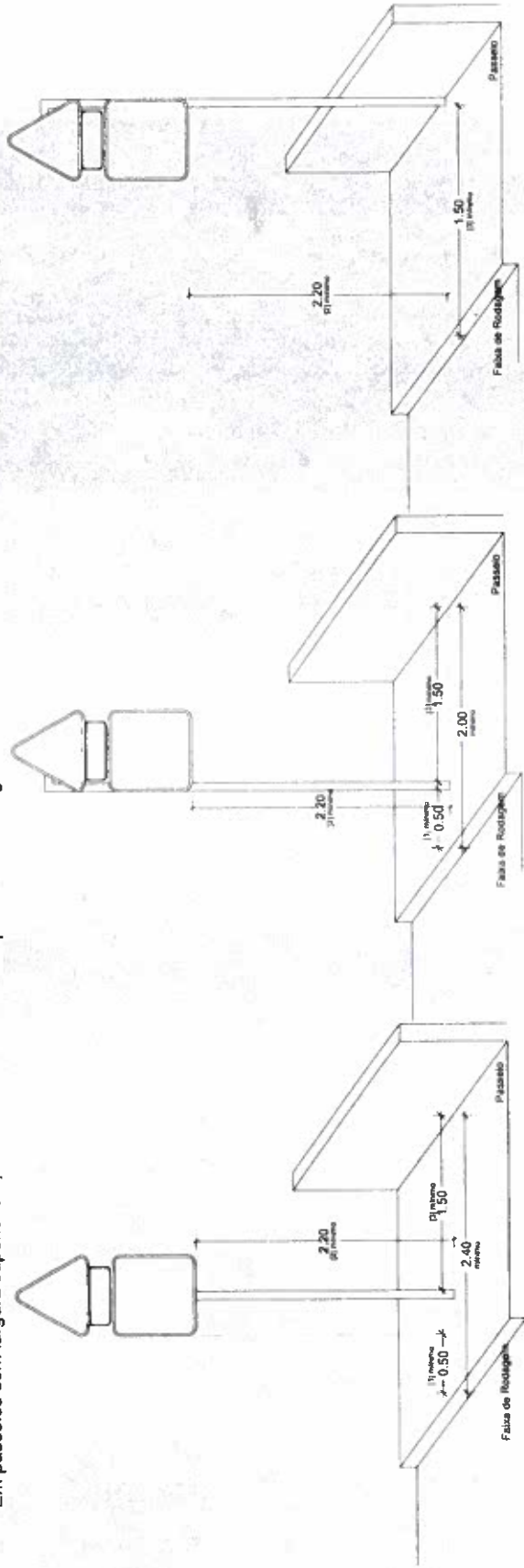


## COLOCAÇÃO DA SINALIZAÇÃO VERTICAL

Em passeios com largura superior a 2,40 metros

Em passeios com largura entre 2,00 e 2,40 metros

Em passeios com largura inferior a 2,00 metros



De acordo com o n.º 4.º do artigo 17.º do Decreto Regulamentar n.º 15/2008 (relativo às exceções de trânsito temporárias);  
 De acordo com o artigo 3.º do n.º 1.º do artigo 13.º do Decreto Regulamentar n.º 15/2008 (relativo às exceções de trânsito temporárias);  
 De acordo com o n.º 1.º do artigo 2.º do Decreto Regulamentar n.º 15/2008 (relativo às exceções de trânsito temporárias).

De acordo com o n.º 4.º do artigo 17.º do Decreto Regulamentar n.º 15/2008 (relativo às exceções de trânsito temporárias);  
 De acordo com o artigo 3.º do n.º 1.º do artigo 13.º do Decreto Regulamentar n.º 15/2008 (relativo às exceções de trânsito temporárias);  
 De acordo com o n.º 1.º do artigo 2.º do Decreto Regulamentar n.º 15/2008 (relativo às exceções de trânsito temporárias).